

کد کنترل
653
A

آزمون ورودی دوره‌های کارشناسی ارشد ناپیوسته داخل - سال ۱۴۰۰

صبح چهارشنبه



«اگر دانشگاه اصلاح شود مملکت اصلاح می‌شود.»
امام خمینی (ره)

مهندسی ایمنی، بهداشت و محیط‌زیست (HSE) - (کد ۱۲۹۳)

تعداد سؤال: ۱۳۰
مدت پاسخ‌گویی: ۲۰۰ دقیقه

moshaveranetahsili.ir
عنوان مواد امتحانی، تعداد و شماره سؤالات

ردیف	مواد امتحانی	تعداد سؤال	از شماره	تا شماره
۱	زبان عمومی و تخصصی (انگلیسی)	۳۰	۱	۳۰
۲	ریاضی ۱	۱۵	۳۱	۴۵
۳	آمار و احتمالات مهندسی	۱۵	۴۶	۶۰
۴	استاتیک	۲۰	۶۱	۸۰
۵	مهندسی آب و فاضلاب	۲۵	۸۱	۱۰۵
۶	مهندسی محیط‌زیست	۳۵	۱۰۶	۱۳۰

استفاده از ماشین حساب مجاز نیست.

این آزمون نمره منفی دارد.

حق چاپ، تکثیر و انتشار سؤالات به هر روش (الکترونیکی و...) پس از برگزاری آزمون، برای تمامی اشخاص حقیقی و حقوقی تنها با مجوز این سازمان مجاز می‌باشد و با متخلفین برابر مقررات رفتار می‌شود.

* داوطلب گرامی، عدم درج مشخصات و امضا در مندرجات جدول ذیل، به منزله عدم حضور شما در جلسه آزمون است.

اینجانب با شماره داوطلبی با آگاهی کامل، یکسان بودن شماره صندلی خود را با شماره داوطلبی مندرج در بالای کارت ورود به جلسه، بالای پاسخنامه و دفترچه سؤالات، نوع و کد کنترل درج شده بر روی دفترچه سؤالات و پائین پاسخنامه‌ام را تأیید می‌نمایم.

امضا:

زبان عمومی و تخصصی (انگلیسی):

PART A: Vocabulary

Directions: Choose the word or phrase (1), (2), (3), or (4) that best completes each sentence. Then mark the correct choice on your answer sheet.

- 1- The police only believed me after an eyewitness ----- my account of the accident.
1) displayed 2) constituted 3) corroborated 4) suspected
- 2- The plan is to our ----- advantage; we will all benefit greatly from it.
1) concurrent 2) mutual 3) devoted 4) involved
- 3- Our organization is committed to pursuing its aims through peaceful ----- . We totally reject violence as a means of political change.
1) means 2) instruments 3) devices 4) gadgets
- 4- All parents receive a booklet which ----- the school's aims and objectives before their children start their first term.
1) clarifies 2) injects 3) conducts 4) notifies
- 5- Increasing the state pension is a ----- aim, but I don't think the country can afford it.
1) redundant 2) diverse 3) flexible 4) laudable
- 6- The primary aim in sumo wrestling is to knock your ----- right out of the ring!
1) protagonist 2) opponent 3) referee 4) beneficiary
- 7- The cost of the damage caused by the oil ----- will be around \$200 million.
1) spill 2) guilt 3) demerit 4) extent
- 8- Most of us ----- when we hear that many children spend more time watching TV than they spend in school. It's a rather scary thought.
1) withdraw 2) retreat 3) recoil 4) regress
- 9- Even though he isn't enrolled right now, Calvin says he will go to college ----- .
1) creatively 2) delicately 3) sentimentally 4) eventually
- 10- You should avoid driving during the snowstorm because the icy roads are ----- .
1) superficial 2) frigid 3) perilous 4) cautious

PART B: Cloze Test

Directions: Read the following passage and decide which choice (1), (2), (3), or (4) best fits each space. Then mark the correct choice on your answer sheet.

When it comes to visually identifying a work of art, there is no single set of values or aesthetic traits. A Baroque painting will not necessarily (11) ----- much with a contemporary performance piece, but they are both considered art.

(12) ----- the seemingly indefinable nature of art, there have always existed certain formal guidelines for its aesthetic judgment and analysis. Formalism is a concept in art theory (13) ----- an artwork's artistic value is determined solely by its form, or the way (14) -----, Formalism evaluates works on a purely visual level, (15) ----- medium and compositional elements as opposed to any reference to realism, context, or content.

- | | | | | |
|-----|-------------------|---------------|-------------------|-----------------|
| 11- | 1) share | 2) be sharing | 3) have shared | 4) be shared |
| 12- | 1) Although | 2) Despite | 3) Regardless | 4) However |
| 13- | 1) that | 2) that in it | 3) which | 4) in which |
| 14- | 1) of it made | 2) made | 3) how it is made | 4) it is made |
| 15- | 1) are considered | 2) considers | 3) considering | 4) and consider |

PART C: Reading Comprehension

Directions: Read the following three passages and answer the questions by choosing the best choice (1), (2), (3), or (4). Then mark the correct choice on your answer sheet.

PASSAGE 1:

Blocked breakers aren't the only electrical hazard NSC consultants frequently see. Many electrical hazards spotted are related to inappropriate use of extension cords. Dankert often witnesses "daisy-chaining" – using multiple extension cords or power strips for a device. At one manufacturing facility Dankert visited, she saw as many as five extension cords chained together. "It was almost like Christmas tree lights," she said. "All you really saw were all these electrical cords everywhere."

Because the employer is a developer of prototype equipment, the layout of the manufacturing floor was regularly being changed. And in most other aspects, the employer was conscientious about safety – the extension cords being used were new and heavy-gauge, and the facility was very clean. "They were trying to do the right thing, but it also made me think it's not really temporary," Dankert said. And that's the point: Although extension cords can be useful for temporarily supplying power for certain operations, the key word is "temporarily." When a cord is used for several weeks or months, Dankert said, OSHA doesn't consider the use temporary. This opens the door for a violation.

Beyond that, extension cords lying on the ground for extended periods of time are a trip hazard. They also can be subject to traffic abuse if run over by forklifts or feet, which can wear down insulation and create shock hazards. When cords are daisy-chained, they can easily overdraw electricity from the circuits, causing the wires to heat up and potentially result in a fire.

Employers should assess whether extension cords are truly being used for temporary measures – perhaps to power a fan on an especially hot day. In such an event, Dankert said, the cord should be gathered up at the end of the shift and stored. She recommends establishing a system to periodically inspect extension cords, and training employees on that system to ensure the cords stay in good working condition and worn-out cords are placed out of service. If the extension cords are not being used

- 21- According to paragraph 1, companies spend less time on warehouse -----.
- | | |
|----------------------|-------------|
| 1) floor maintenance | 2) layout |
| 3) furniture | 4) shelving |
- 22- Why does the author mention slip-and-fall-type accidents in paragraph 2?
- 1) To discuss their economic consequences
 - 2) To show that Americans do not risk their safety
 - 3) To illustrate the importance of warehouse furniture
 - 4) To exemplify the problems associated with lack of floor maintenance
- 23- According to the passage, workers that slip and fall at the workplace may -----.
- 1) have to pay a fine
 - 2) need to take part in safety training
 - 3) receive \$ 20,000 in compensation
 - 4) each stop working for 95 million workdays
- 24- All of the following are mentioned in paragraph 3 as the requirements for floor safety EXCEPT -----.
- | | |
|----------------------|----------------------|
| 1) stability | 2) maintenance |
| 3) regular paintings | 4) regular cleanings |
- 25- Choosing the right flooring material for a warehouse -----.
- | | |
|-----------------------------------|--|
| 1) is an easy step | 2) is a small but important step |
| 3) needs complicated calculations | 4) guarantees most safety requirements |

PASSAGE 3:

Even though we have embarked on the era of wireless gas detection and connected safety, people have been slow to adopt connectivity in a safety context. This is surprising given how easy it is to argue the benefits of being connected through a gas detector. Gas detectors are great at what they do. They get your attention when hazardous gases are lurking. They tell you when it's safe to keep working and when to evacuate. But what happens when something goes wrong, like a gas incident, a medical emergency, or an injury? How will you know that someone is incapacitated? How will you know where to send help? Manual check-in processes can tell you when a worker changes location and can reassure you every hour that they're OK, but you and I both know that a lot can happen in an hour.

As a safety leader, these questions probably keep you up at night. After all, you can't truly have your workers' backs if you aren't connected to them. This is where connected safety comes in. Technology that connects gas detectors to cloud-based tools make it not only possible, but also easy to get the answers you need.

Gas detectors and PPE can help protect your workers, but connected safety delivers more. Connected safety technologies allow you to monitor worker and site safety in real time for instant visibility into hazards that can injure your employees and hurt your bottom line. You can use this information to not only respond fast in an emergency, but also to identify, resolve, and prevent safety issues in the future.

- 26- According to paragraph 1, being connected through a gas detector -----.
- | | |
|------------------------------------|---------------------------------------|
| 1) is not really beneficial | 2) slows workers down |
| 3) seems surprising to most people | 4) has not become common practice yet |

- 27- The word "they" in paragraph 1 refers to -----.
- 1) people 2) workers 3) gas detectors 4) hazardous gases
- 28- According to the passage, when someone is incapacitated due to a gas incident, how can you quickly know where to send help?
- 1) By being connected through a gas detector
2) By manual check-in processes
3) By having a safety leader
4) By immediate evacuation
- 29- The passage is intended to be read by -----.
- 1) gas detectors 2) safety leaders
3) workers 4) technology fans
- 30- Which of the following is NOT mentioned in paragraph 3 as a benefit of connected safety?
- 1) Increased productivity
2) Quick response to hazards
3) Prevention of safety issues
4) Identification of safety problems

Moshaveranetahsili.ir

ریاضی ۱:

۳۱- اگر $g(x) = \int_0^x (x-t)f(t)dt$ و f تابعی پیوسته باشد، حاصل $\frac{dg}{dx}$ کدام است؟



۱) ۰

۲) $x f(x)$

۳) $2x f(x)$

۴) $\int_0^x f(t)dt$

مشاوران تحصیلی

۳۲- فرض کنیم $f(x)$ یک تابع حقیقی مشتق پذیر باشد و در معادله $f'(x) = 2 \int_0^x \frac{f(t)dt}{\sqrt{1+t^2}}$ صدق کند. ضابطه $f(x)$ کدام است؟

نضمین قبولی کارشناسی ارشد

۲) $f(x) = \frac{2x}{\sqrt{1+x^2}} + c$

۱) $f(x) = \sinh^{-1} x + c$

Moshaveranetahsili.ir

۴) $f(x) = \frac{x}{2\sqrt{1+x^2}} + c$

۳) $f(x) = \sinh x + c$

مشاوران تحصیلی

۳۳- مقدار انتگرال ناسره $\int_0^{\infty} e^{-2x} \cos^2(x) dx$ ، کدام است؟ (راهنمایی: $\int_0^{\infty} e^{-st} \cos wt dt = \frac{s}{s^2 + w^2}$)

۱) $\frac{3}{16}$

۲) $\frac{3}{8}$

۳) $\frac{3}{4}$

۴) $\frac{3}{2}$

Moshaveranetahsili.ir

۳۴- بیشترین مقدار انتگرال $\int_a^b (x - x^2) dx$ ، به ازای مقادیر مختلف a و b کدام است؟

(۱) $\frac{1}{2}$

(۲) $\frac{1}{3}$

(۳) $\frac{1}{6}$

(۴) ۱

۳۵- فرض کنیم S سطح محصور بین نمودار $f(x) = \frac{x^2 + 2}{x^2}$ ، و مجانب مایل آن $y = x$ و خطوط $x = 1$ و $x = b$

باشد، مقدار $\lim_{b \rightarrow \infty} S$ ، کدام است؟

(۱) $\frac{1}{4}$

(۲) $\frac{1}{2}$

(۳) ۲

(۴) ۴

Moshaveranetahsili.ir



۳۶- اگر مقدار انتگرال $\int_0^{\frac{\pi}{4}} \frac{\cos 2x}{(x+1)^2} dx$ برابر با $4A$ باشد، مقدار انتگرال زیر کدام است؟

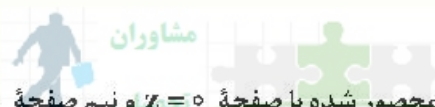
$\int_0^{\frac{\pi}{4}} \frac{\sin 2x}{2(x+1)} dx$

مشاوران تحصیلی

تخصصی ترین مرکز مشاوره، برنامه ریزی

نظمن قبولی کارشناسی ارشد

moshaveranetahsili.ir



۳۷- حجم قسمتی از استوانه $x^2 + y^2 = 4$ محصور شده با صفحه $z = 0$ و نیم صفحه $4z - 2y = 0$ ، $y \geq 0$ ، کدام است؟

(۱) $2\sqrt{1}$

(۲) $2\sqrt{2}$

(۳) $2\sqrt{3}$

(۴) $2\sqrt{4}$

Moshaveranetahsili.ir

۳۸- حاصل انتگرال $\int_0^{\frac{\pi}{4}} \frac{\sqrt{x} dx}{3 - 2 \sin^2 x}$ ، کدام است؟

(۱) $\frac{\pi}{6}$

(۲) $\frac{\pi}{4}$

(۳) $\frac{\pi}{3}$

(۴) $\frac{\pi}{2}$

۳۹- کدام گزینه در رابطه با انتگرال زیر درست است؟

$$\int_0^{\pi} \frac{\sin \frac{1}{x}}{\sqrt{x}} dx$$

(۲) همگرای مطلق است.

(۱) واگراست.

Moshaveranetahsili.ir

(۴) برابر $1 - \frac{1}{\sqrt{\pi}}$ است.

(۳) برابر صفر است.

۴۰- می دانیم مقدار انتگرال $\int_0^{\infty} e^{-y^2} dy$ برابر $\frac{\sqrt{\pi}}{2}$ است. مقدار انتگرال $\int_{-\infty}^{\infty} \frac{e^t}{\sqrt{-t}} dt$ ، کدام است؟

(۱) $-\frac{\sqrt{\pi}}{2}$

(۲) $\frac{\sqrt{\pi}}{2}$

(۳) $\sqrt{\pi}$

(۴) $2\sqrt{\pi}$

مشاوران تحصیلی

تخصصی ترین مرکز مشاوره، برنامه ریزی

۴۱- کدام یک از سری های زیر، واگراست؟

(۱) $\sum_{n=1}^{\infty} \frac{|\sin(n!)|}{n^2}$

(۲) $\sum_{n=1}^{\infty} \frac{2^{2n} (n!)^2}{(2n)!}$

(۳) $\sum_{n=2}^{\infty} \frac{1}{(\ln n)^{\ln n}}$

(۴) $\sum_{n=2}^{\infty} \frac{1}{n(\ln n)^2}$

moshaveranetahsili.ir



Moshaveranetahsili.ir

۴۲- اگر $\int_0^{\infty} e^{-st} t^k dt = \frac{k!}{s^{k+1}}$ باشد، مقدار سری زیر کدام است؟

$$S = \sum_{n=0}^{\infty} \left(\int_0^{\infty} e^{-t \ln 2} t^n dt \right)^{-1}$$

(۱) $\frac{1}{(\ln 2)^2}$

(۲) $\frac{1}{\ln 4}$

(۳) $(\ln 2)^2$

(۴) $\ln 4$

۴۳- عرض نقطه‌ای از دلتمای $r = 1 + \sin \theta$ ، که در آن نقطه خط مماس عمودی است، (موازی محور y ها) کدام است؟

(۱) $-\frac{3}{4}$

(۲) $-\frac{1}{4}$

(۳) $\frac{1}{4}$

(۴) $\frac{3}{4}$

Moshaveranetahsili.ir



۴۴- حاصل ضرب ریشه‌های (حقیقی و مختلط) معادله $x^{1400} - 1 = 0$ ، کدام است؟

مشاوران تحصیلی

(۱) -1

(۲) 1

(۳) i

(۴) $-i$

تخصصی ترین مرکز مشاوره، برنامه ریزی

۴۵- بازه همگرایی سری زیر، کدام است؟

تفحص قبولی کارشناسی ارشد

moshaveranetahsili.ir



(۱) $-\frac{1}{\sqrt{\pi}} \leq x < \frac{1}{\sqrt{\pi}}$

(۲) $-\frac{1}{\pi} \leq x < \frac{1}{\pi}$

(۳) $-\frac{1}{\pi^2} \leq x \leq \frac{1}{\pi^2}$

(۴) $-\frac{1}{\pi^4} \leq x \leq \frac{1}{\pi^4}$

Moshaveranetahsili.ir

$$\sum_{n=1}^{\infty} \frac{\pi^{2n}}{n^2} x^n$$

آمار و احتمالات مهندسی:

۴۶- یک نقطه به تصادف از داخل مربعی به طول یک اختیار می‌کنیم. گزینه صحیح برای احتمال این‌که فاصله نقطه انتخابی از مرکز مربع بیشتر از $\frac{1}{3}$ باشد، کدام است؟

- (۱) $1 - \frac{\pi}{9}$
- (۲) $\frac{\pi}{9}$
- (۳) $\frac{2}{3}$
- (۴) $\frac{4}{9}$

۴۷- سیستمی شامل n مؤلفه به‌صورت موازی در کنار هم قرار گرفته‌اند. فرض کنید مؤلفه‌ها مستقل از دیگری و با احتمال $\frac{1}{2}$ کار کنند. احتمال این‌که مؤلفه اول کار کند به شرطی که سیستم کار می‌کند، کدام است؟

- (۱) $\frac{2^n}{2^{2n} - n}$
- (۲) $\frac{2^{n-1}}{2^n + 1}$
- (۳) $\frac{2^{n-1}}{2^n - 1}$
- (۴) $\frac{2^n}{2^{2n} + n}$

۴۸- فرض کنید ۳ سکه در یک کیسه قرار دارد که یکی سالم و دو تای دیگر شانس پشت آمدن‌شان برابر با $\frac{5}{6}$ و $\frac{5}{7}$ است. یک سکه را از این کیسه به تصادف انتخاب و ۳ بار پرتاب می‌کنیم. مقدار $P(\{\text{پشت، رو، پشت}\})$ ، کدام است؟

- (۱) $\frac{2146}{24000}$
- (۲) $\frac{2416}{24000}$
- (۳) $\frac{2641}{24000}$
- (۴) $\frac{2461}{24000}$

۴۹- اگر تابع مولد گشتاور متغیر تصادفی X به‌صورت $M_X(t) = e^{6e^t - 6}$ باشد، میانگین و واریانس X ، کدام است؟

- (۱) $E(X) = 6$ ، $V(X) = 6$
- (۲) $E(X) = 3$ ، $V(X) = 6$
- (۳) $E(X) = 6$ ، $V(X) = 36$
- (۴) $E(X) = 3$ ، $V(X) = 36$

۵۰- فرض کنید متغیر تصادفی X_i مقادیر ۱ و ۲ را با احتمال مساوی $\frac{1}{2}$ اختیار کند. اگر $Y = \sum_{i=1}^n X_i$ باشد، گزینه صحیح برای $E(Y)$ کدام است؟

- (۱) $\frac{n(n+1)}{4}$
- (۲) $\frac{n(n+3)}{4}$
- (۳) $\frac{n(n+3)}{2}$
- (۴) $\frac{n(n+1)}{2}$

۵۱- اگر X_1, \dots, X_n متغیرهای تصادفی مستقل از توزیع $U(0, 1)$ باشند، مقدار $E(\min(X_1, \dots, X_n))$ ، کدام است؟

- (۱) $\frac{1}{2n+1}$
- (۲) $\frac{2n}{2n+1}$
- (۳) $\frac{1}{n+1}$
- (۴) $\frac{n}{n+1}$

۵۲- فرض کنید $X \sim B(n, p)$ با میانگین ۱ و واریانس $\frac{2}{3}$ باشد. مقدار $P(X^2 - 3X + 2 = 0)$ ، کدام است؟

- (۱) $\frac{2}{3}$
 (۲) $\frac{1}{2}$
 (۳) $\frac{1}{3}$
 (۴) $\frac{1}{6}$

۵۳- فرض کنید X_1, \dots, X_{11} یک نمونه تصادفی از توزیعی با میانگین ۵ و واریانس ۴ باشد. مقدار تقریبی

$$P\left(\sum_{i=1}^{11} X_i > 369\right)$$

کدام است؟

- (۱) ۰/۹۰
 (۲) ۰/۹۵
 (۳) ۰/۹۷۵
 (۴) ۰/۹۷۷۲

۵۴- تابع چگالی احتمال توأم متغیرهای تصادفی X و Y به صورت زیر است. تابع احتمال حاشیه‌ای (کناری) Y ، کدام است؟

$$f_{X,Y}(x,y) = \begin{cases} 1 & 0 < x < 1, x < y < x+1 \\ 0 & \text{o.w} \end{cases}$$

$$f_Y(y) = \begin{cases} 1-y & 0 < y < 1 \\ y-1 & 1 < y < 2 \\ 0 & \text{o.w} \end{cases} \quad (۲)$$

$$f_Y(y) = \begin{cases} 1 & 0 < y < 1 \\ 2-y & 1 < y < 2 \\ 0 & \text{o.w} \end{cases} \quad (۳)$$

۵۵- فرض کنید $X \sim \text{Beta}(6, 8)$ و $Y | X = x \sim \text{Bin}(7, x)$ باشند. توزیع $Y | X = 2$ ، کدام است؟

- (۱) $\text{Beta}(7, 12)$
 (۲) $\text{Beta}(8, 13)$
 (۳) $\text{Beta}(12, 7)$
 (۴) $\text{Beta}(13, 8)$

۵۶- اگر ۵ و ۳ و ۲ یافته‌های یک نمونه تصادفی از توزیعی با تابع چگالی احتمال زیر باشد، برآورد ماکزیمم درست‌نمایی

moshaveranetahsili.ir

α کدام است؟

$$f(x) = \frac{\alpha}{x^{\alpha+1}}, \quad x > 1$$

$$\frac{3}{\ln 3^{\circ}} \quad (۲)$$

$$\frac{\ln 3^{\circ}}{3} \quad (۴)$$

(۱) $\frac{3}{\ln 3^{\circ}}$
 (۳) $\frac{\ln 3^{\circ}}{3}$

۵۷- فرض کنید \bar{X} میانگین یک نمونه تصادفی n تایی از یک توزیع نرمال با میانگین μ و واریانس σ^2 است. اگر

$$P\left(\bar{X} - \frac{\sigma}{\sqrt{n}} < \mu < \bar{X} + \frac{\sigma}{\sqrt{n}}\right) = 0.95$$

باشد، اندازه مناسب n کدام است؟

- (۱) ۷
 (۲) ۸
 (۳) ۶۱
 (۴) ۶۲

۵۸ براساس یک نمونه تصادفی ۱۳ تایی از جامعه نرمال، اطلاعات به‌دست آمده $\bar{x} = 15$ و $s^2 = 75$ است. برای آزمون

فرض $H_0: \sigma^2 = 80$ در مقابل $H_1: \sigma^2 < 80$ در سطح $\alpha = 0.01$ ، گزینه صحیح کدام است؟

$$\chi^2_{(12, 0.99)} = 26.217 \quad \chi^2_{(12, 0.01)} = 3.571$$

(۱) چون $12/18 < 3.571$ ، بنابراین فرض H_0 رد نمی‌شود.

(۲) چون $12/18 > 26.217$ ، بنابراین فرض H_0 رد نمی‌شود.

(۳) چون $11/25 > 26.217$ ، بنابراین فرض H_0 رد نمی‌شود.

(۴) چون $11/25 < 3.571$ ، بنابراین فرض H_0 رد نمی‌شود.

۵۹- یافته‌های یک نمونه تصادفی ۴۹ تایی از توزیع $N(\mu, 100)$ دارای میانگین نمونه‌ای 6.25 و واریانس نمونه‌ای 12

گزارش شده است. علاقه‌مند به آزمون $H_0: \mu = 4$ در مقابل $H_1: \mu \neq 4$ در سطح $\alpha = 0.05$ هستیم. گزینه صحیح

در این مورد کدام است؟ (p-value = مقدار)

(۱) با اطلاعات داده شده نمی‌توان تصمیم گرفت.

(۲) چون $p\text{-value} < 0.05$ است، فرض H_0 را رد می‌کنیم.

(۳) چون $p\text{-value} > 0.05$ است، دلیلی بر رد H_0 در سطح 0.05 نداریم.

(۴) چون $p\text{-value} > 0.02$ است، دلیلی بر رد H_0 در سطح 0.02 نداریم.

۶۰- در مدل رگرسیون خطی ساده $y = \beta x + \varepsilon$ خطای تصادفی دارای توزیع نرمال با میانگین صفر و واریانس σ^2 است.

اگر $\hat{\beta}$ برآوردگر به روش کمترین مربعات خطا در مشاهده‌های $(1, y_1)$ و $(2, y_2)$ و $(3, y_3)$ باشد، مقدار $V(\hat{\beta})$

کدام است؟

$$\frac{1}{14} \quad (1) \quad \frac{1}{7} \quad (2) \quad \frac{1}{2} \quad (3) \quad 1 \quad (4)$$

استاتیک:

تخصصی ترین مرکز مشاوره، برنامه ریزی

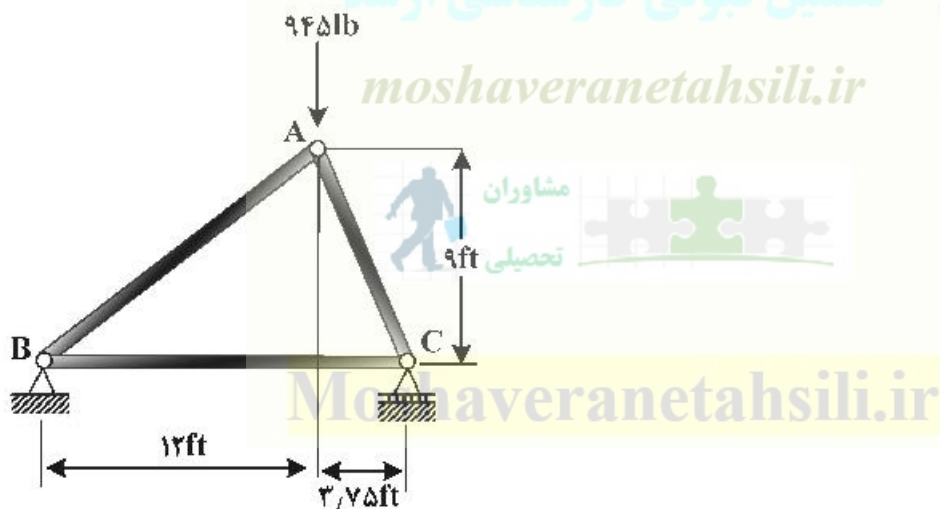
۶۱- در خرابی زیر، مقدار نیرو در عضو AB، چند پوند و از کدام نوع است؟

(۱) کششی، $F_{AB} = 200$

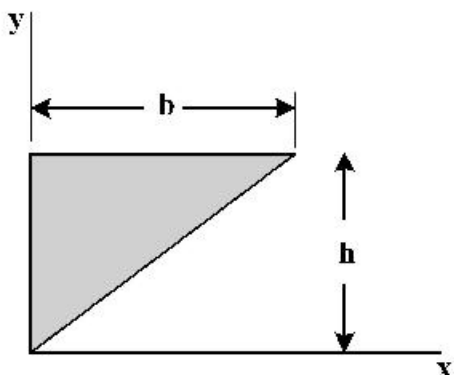
(۲) کششی، $F_{AB} = 225$

(۳) فشاری، $F_{AB} = 275$

(۴) فشاری، $F_{AB} = 780$



۶۲- ممان اینرسی سطحی (لنگر دوم سطح) ناحیه سایه‌دار در شکل زیر، نسبت به محور y، کدام است؟



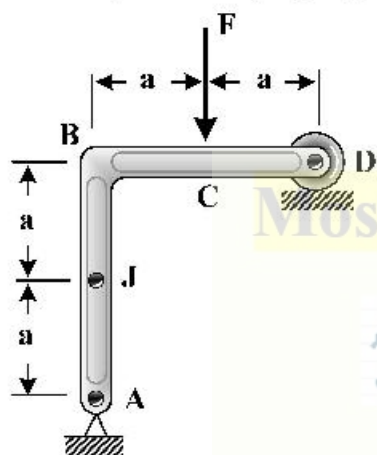
$$I_y = \frac{bh^3}{12} \quad (1)$$

$$I_y = \frac{1}{12} b^3 h \quad (2)$$

$$I_y = \frac{1}{2} b^3 h \quad (3)$$

$$I_y = \frac{bh^3}{2} \quad (4)$$

۶۳- مطابق شکل زیر نیروی F به یک میله خم شده اعمال می‌شود. مقادیر نیروها و ممان در نقطه A، کدام است؟



$$M = aF \text{ و } P = 2F \text{ و } V = 0 \quad (1)$$

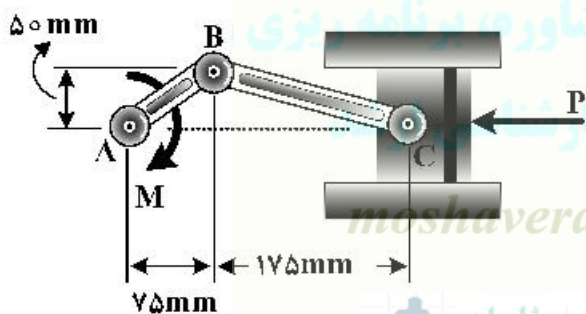
$$M = 0 \text{ و } P = 0 \text{ و } V = 0.5F \quad (2)$$

$$M = 1.5aF \text{ و } P = 2F \text{ و } V = 1.5F \quad (3)$$

$$M = 0 \text{ و } P = 0.5F \text{ و } V = 0 \quad (4)$$

۶۴- یک کوپل M به بزرگی ۱/۵ کیلونیوتن متر بر روی سیستم لنگ موتور نشان داده شده در شکل زیر اعمال می‌شود.

برای موقعیت نشان داده شده، اندازه نیروی P مورد نیاز برای نگهداشتن سیستم در حال تعادل، چند کیلونیوتن است؟



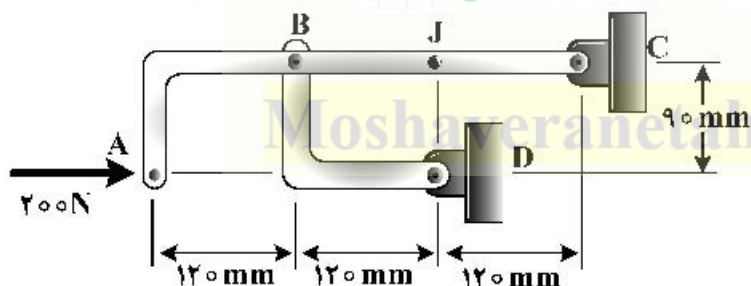
$$6 \quad (1)$$

$$7.5 \quad (2)$$

$$21 \quad (3)$$

$$52.5 \quad (4)$$

۶۵- برای قاب نشان داده شده در شکل زیر، مقدار نیرویی که بر عضو BD وارد می‌شود، چند نیوتن است؟



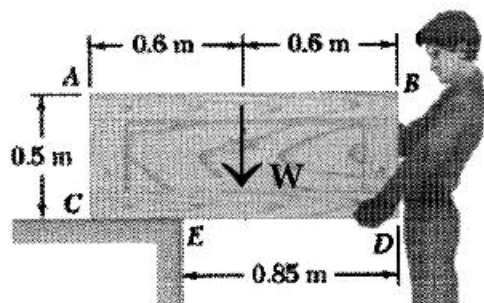
$$150 \quad (1)$$

$$125 \quad (2)$$

$$100 \quad (3)$$

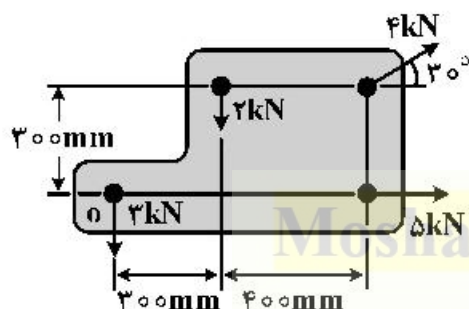
$$75 \quad (4)$$

۶۶- در شکل زیر جعبه‌ای به جرم ۲۰ کیلوگرم، مطابق شکل مهار شده است. گشتاور ایجاد شده حول نقطه E چند نیوتن متر است؟ ($g = 10 \frac{m}{s^2}$ فرض شود).



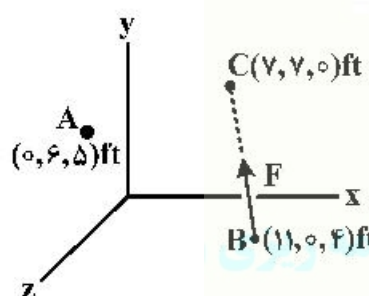
- (۱) ۲۵
- (۲) ۵۰
- (۳) ۱۰۰
- (۴) ۲۰۰

۶۷- چهار نیرو روی قطعه‌ای از ماشین مطابق شکل زیر، عمل می‌کنند. مجموع گشتاور این نیروها حول مبدأ O، چند نیوتن متر است؟



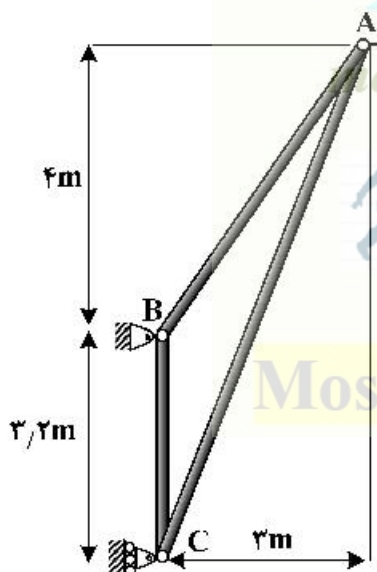
- (۱) $800 - 600\sqrt{3}$
- (۲) $800 + 600\sqrt{3}$
- (۳) $600 - 800\sqrt{3}$
- (۴) $600 + 800\sqrt{3}$

۶۸- در شکل زیر، بردار گشتاور نیروی $F = 90 \text{ lb}$ حول نقطه A، بر حسب lb-ft کدام است؟



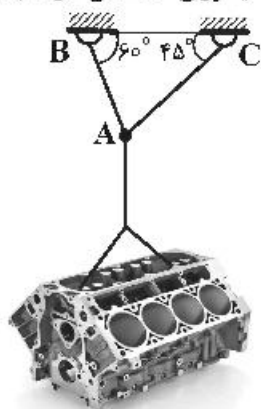
- (۱) $11\hat{i} - 6\hat{j} - \hat{k}$
- (۲) $-4\hat{i} + 7\hat{j} - 4\hat{k}$
- (۳) $5.71\hat{i} + 8.57\hat{j} - 17.14\hat{k}$
- (۴) $31\hat{i} + 28\hat{j} + 53\hat{k}$

۶۹- مقدار نیروی F_{AB} در شکل زیر، چند کیلونیوتن و نوع آن کدام است؟



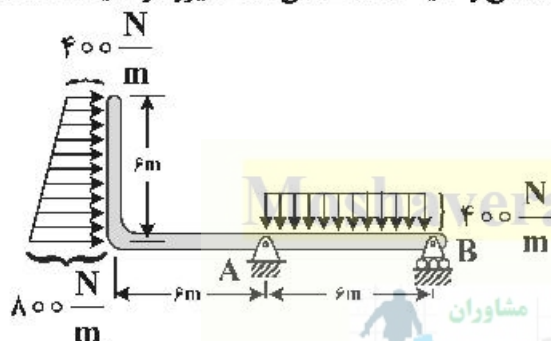
- (۱) کششی، ۱۸۰
- (۲) فشاری، ۱۸۰
- (۳) کششی، ۱۹۰
- (۴) فشاری، ۱۹۰

۷۰- موتور خودرویی به جرم ۲۰۰ کیلوگرم توسط کابل‌های AB و AC در حال تعادل است. نیروی کشش در کابل AB، چند نیوتن است؟



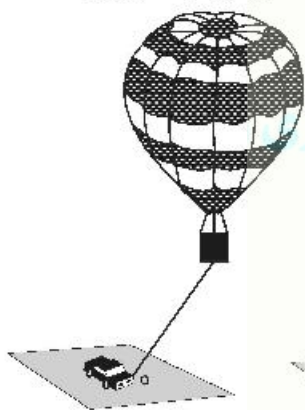
- (۱) ۱۹۶۲
- (۲) ۱۶۳۴
- (۳) ۱۴۳۶
- (۴) ۱۰۱۶

۷۱- نیروی تحت دو بار گسترده در شکل زیر قرار دارد. تکیه‌گاه A مفصلی و تکیه‌گاه B غلتکی است. نیرو در تکیه‌گاه غلتکی B، چند نیوتن است؟



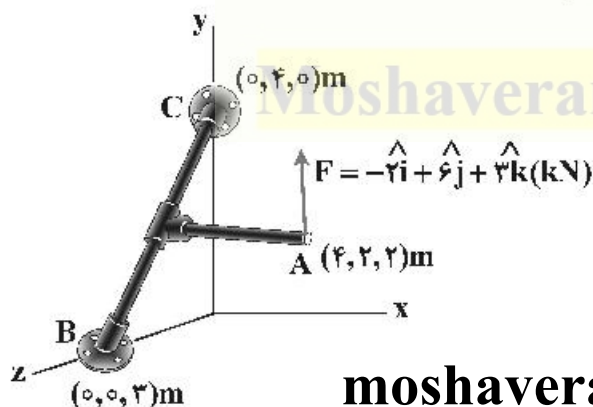
- (۱) ۴۰۰
- (۲) ۲۴۰۰
- (۳) ۲۸۰۰
- (۴) ۳۶۰۰

۷۲- نیروی کششی F در کابل شکل زیر برابر با ۸۰۰ نیوتن است که به قلاب نشان داده شده در نقطه O اعمال می‌شود. خط عمودی AB صفحه x-z را در نقطه A قطع می‌کند. زاویه بین محور z و خط OA برابر با ۶۰ درجه و زاویه بین خط OA و راستای نیروی F برابر با ۴۵ درجه است. نیروی F به صورت مؤلفه‌های آن، چند نیوتن است؟



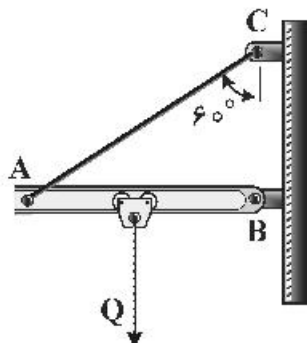
- (۱) $\vec{F} = 490\hat{i} + 566\hat{j} + 283\hat{k}$
- (۲) $\vec{F} = 490\hat{i} + 566\hat{j} + 566\hat{k}$
- (۳) $\vec{F} = 566\hat{i} + 283\hat{j} + 566\hat{k}$
- (۴) $\vec{F} = 566\hat{i} + 566\hat{j} + 283\hat{k}$

۷۳- مقدار گشتاور نیروی F حول محور میله BC، چند کیلو نیوتن متر است؟



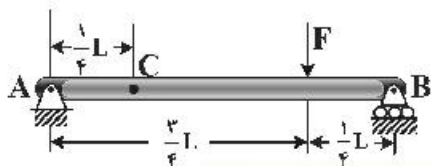
- (۱) -۲۸/۸
- (۲) -۲۴/۸
- (۳) -۱۲/۸
- (۴) -۱۰/۸

۷۴- مؤلفه عمودی نیرو در کابل AC، ۳۵۰ پوند است، مقدار نیرو در این کابل چند پوند است؟



- (۱) ۳۰۰
- (۲) ۳۵۰
- (۳) ۶۰۰
- (۴) ۷۰۰

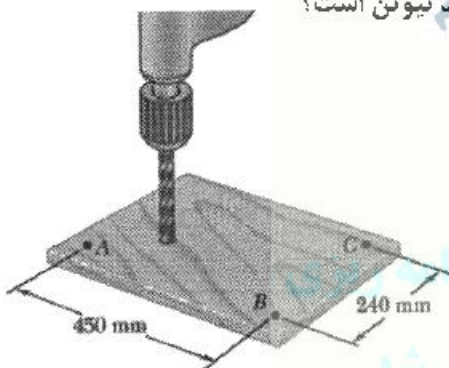
۷۵- در شکل زیر، مقدار گشتاور در مقطع C، کدام است؟



- (۱) $\frac{1}{16}LF$
- (۲) $\frac{3}{16}LF$
- (۳) $\frac{1}{4}LF$
- (۴) $\frac{3}{4}LF$

Moshaveranetahsili.ir

۷۶- در شکل زیر تخته‌ای توسط دو میخ روی میز کار مهار شده است. اگر دریل کوپل ۱۲ نیوتن متری بر تخته وارد کند و میخ‌ها در نقاط B و C قرار داشته باشند، نیروی برآیند وارد بر آن‌ها، چند نیوتن است؟



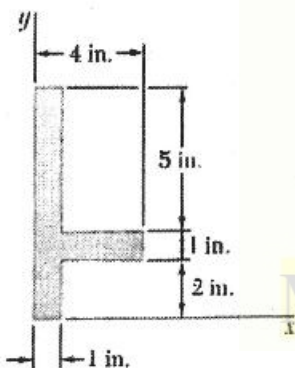
- (۱) ۱۴
- (۲) ۲۴
- (۳) ۲۶
- (۴) ۵۰

مشاوران تحصیلی

تخصصی ترین مرکز مشاوره، برنامه ریزی

نظمین قبولی کارشناسی ارشد

۷۷- مختصات مرکز سطح قطعه زیر بر حسب اینچ، کدام است؟



- (۱) $\bar{X} = 1.00$
 $\bar{Y} = 3.00$
- (۲) $\bar{X} = 1.04$
 $\bar{Y} = 3.59$
- (۳) $\bar{X} = 0.95$
 $\bar{Y} = 4.00$
- (۴) $\bar{X} = 0.86$
 $\bar{Y} = 3.50$

moshaveranetahsili.ir



Moshaveranetahsili.ir

۷۸- گشتاور نیروی $\vec{F} = 2\vec{i} + 3\vec{j} - 4\vec{k}$ حول نقطه O، کدام است؟ (بردار مکان $\vec{r} = 4\vec{i} + 6\vec{j} - 8\vec{k}$ است)

(۱) $\vec{M}_O = 9\vec{i} + 8\vec{j} - 2\vec{k}$

(۲) $\vec{M}_O = 8\vec{i} - 2\vec{k}$

(۳) $\vec{M}_O = 2\vec{i} + 8\vec{j}$

(۴) $\vec{M}_O = \vec{0}$

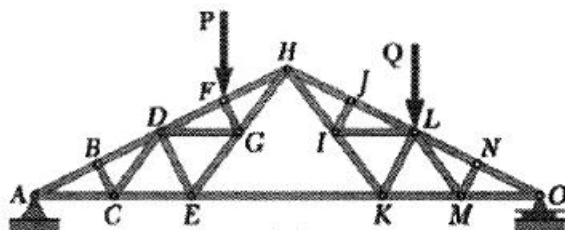
۷۹- در خرپای زیر، اعضای صفر نیرویی کدام‌اند؟

(۱) HG و IH

(۲) BC و BD

(۳) LM و MN

(۴) فقط KE



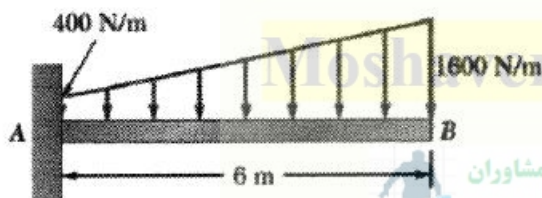
۸۰- در شکل زیر به ترتیب بزرگی برآیند و نقطه اثر بارهای توزیع شده، کدام است؟

(۱) ۶۰۰۰ نیوتن و ۳/۶ متر

(۲) ۶۰۰۰ نیوتن و ۳ متر

(۳) ۴۸۰۰ نیوتن و ۳/۶ متر

(۴) ۴۸۰۰ نیوتن و ۳ متر



مهندسی آب و فاضلاب:

۸۱- وضعیت پایداری یک نمونه آب با شاخص اشباع لائزلیه به میزان منفی دو، چگونه است؟

(۱) خورنده (۲) رسوب‌گذار (۳) پایدار (۴) متغیر با دمای آب

۸۲- حداقل سرعت مجاز در فاضلاب‌روهای مجزا و مشترک، به ترتیب چند متر بر ثانیه است؟

(۱) ۰/۶ و ۰/۷۵

(۲) ۰/۶ و ۰/۶

(۳) ۰/۷ و ۰/۹

(۴) ۰/۷۵ و ۰/۷۵

۸۳- دو نمونه فاضلاب، یک نمونه حاوی اتان خالص و نمونه دیگر حاوی اسیداستیک خالص، دارای TOC برابر $12 \frac{gr}{m^3}$ هستند. در صورتی که همه مواد در آزمایش COD، اکسید شوند، کدام گزینه صحیح است؟

(۱) COD نمونه حاوی اتان بیشتر است.

(۲) COD نمونه حاوی اسیداستیک بیشتر است.

(۳) به علت یکسان بودن TOC در دو نمونه فاضلاب، مقدار COD آن‌ها یکسان است.

(۴) به علت یکسان بودن TOC در دو نمونه فاضلاب، مقدار COD آن‌ها کمتر است.

۸۴- نسبت بالای $\frac{VSS}{SS}$ ، نشان‌دهنده چیست؟

(۱) مواد آلی قابل تجزیه

(۲) نیتريت زدایی مطلوب

(۳) مواد آلی غیرقابل تجزیه

(۴) بالا بودن مقدار مواد آلی در جامدات معلق

- ۸۵- سرعت تنفس بالا در لجن فاضلاب‌های خام، بیان‌کننده چیست؟
 (۱) سمی شدن لجن
 (۲) لجن تثبیت شده
 (۳) وجود مواد آلی قابل تجزیه سریع
 (۴) عدم وجود مواد آلی قابل تجزیه سریع
- ۸۶- مهم‌ترین فرآورده جانبی کلر آمیناسیون کدام است؟
 (۱) تری‌هالومتان‌ها
 (۲) کلرید سیانورن
 (۳) هالوآستیک اسیدها
 (۴) پرومات
- ۸۷- کاربردهای اصلی فرایندهای انتقال جرم در تصفیه فاضلاب، کدام است؟
 (۱) انعقاد - جذب سطحی
 (۲) میکرو فیلتراسیون - نانو فیلتراسیون
 (۳) جذب سطحی - نانو فیلتراسیون
 (۴) جذب سطحی - خشک‌سازی
- ۸۸- اگر BOD_5 نمونه فاضلابی برابر با $200 \frac{mg}{L}$ و ثابت سرعت واکنش برابر $0.22d^{-1}$ باشد، BOD نهایی چند

$\frac{mg}{L}$ است؟

(۱) ۳۹۳

(۲) ۲۹۳

(۳) ۱۹۳

(۴) ۹۳

Moshaveranetahsili.ir

- ۸۹- در یک تصفیه‌خانه فاضلاب با دبی طراحی $10,000 \frac{m^3}{d}$ و نسبت لجن برگشتی ۶۰ درصد، بار سطحی حوضچه‌های ته‌نشینی ثانویه $20 \frac{m^3}{m^2.d}$ است. مساحت سطح این حوضچه‌ها، چند مترمربع است؟

(۱) ۵۰۰

(۲) ۶۰۰

(۳) ۷۰۰

(۴) ۸۰۰

تخصصی ترین مرکز مشاوره، برنامه ریزی

- ۹۰- در یک تصفیه‌خانه فاضلاب، برای رعایت استانداردهای تخلیه، باید ۹۰ درصد BOD_5 فاضلاب ورودی حذف شود. اگر راندمان حوضچه ته‌نشینی اولیه در حذف BOD_5 ، ۳۵ درصد باشد، راندمان تصفیه بیولوژیکی (فرایند لجن فعال) در حذف BOD_5 ، چند درصد است؟

(۱) ۸۵

(۲) ۷۵

(۳) ۶۵

(۴) ۵۵

- ۹۱- در اجتماعی اگر سرانه تولید فاضلاب $250 \frac{L}{person.d}$ و غلظت BOD_5 فاضلاب شهری $210 \frac{mg}{L}$ باشد، جمعیت معادل یک کارخانه نساجی با دبی $1500 \frac{m^3}{d}$ و غلظت BOD_5 برابر $350 \frac{mg}{L}$ ، چند نفر است؟

(۱) ۵,۰۰۰

(۲) ۱۰,۰۰۰

(۳) ۲۰,۰۰۰

۹۲- در یک لوله شبکه آبرسانی به طول ۲۰۰m، قطر ۱m و ضریب هیزن - ویلیام ۱۰۰، افت هد ۲m است. سرعت

جریان در این خط لوله چند $\frac{m}{s}$ است؟

(۱) ۱/۵

(۲) ۲/۵

(۳) ۳/۵

(۴) ۴/۵

۹۳- در اجتماعی با جمعیت ۱۰۰ هزار نفر اگر سرانه مصرف آب $\frac{L}{capita.d}$ ۲۵۰، ضریب پیک روزانه ۱/۶ و ضریب

پیک ساعتی ۱/۵ باشد، دبی طراحی خط انتقال آب چند $\frac{m^3}{d}$ است؟

(۱) ۲۰,۰۰۰

(۲) ۴۰,۰۰۰

(۳) ۶۰,۰۰۰

(۴) ۸۰,۰۰۰

۹۴- در یک فرایند لجن فعال، یک زلال‌ساز با طول ۱۰۰ft، عرض ۳۰ft و دبی ورودی $gal/day \times 10^6$ ۲/۴ کار

می‌کند. اگر میزان برگشت لجن $gal/day \times 10^6$ ۱/۲ و میزان ذرات معلق $\frac{mg}{L}$ ۲۰۰۰ باشد، سرعت سرریز و

سرعت جریان زیرین (under flow) به ترتیب (از راست به چپ) چند $\frac{gal}{day.ft^2}$ است؟

(۲) ۸۰۰ ، ۴۰۰

(۱) ۴۰۰ ، ۸۰۰

(۴) ۱۲۰۰ ، ۶۰۰

(۳) ۶۰۰ ، ۱۲۰۰

۹۵- کدام یک از مواد زیر از شرایط طراحی حوضچه ته‌نشینی اولیه به شمار می‌رود؟

(۱) ۱/۵ تا ۲/۵ ساعت زمان ماند برای دبی حداکثر فاضلاب

(۲) ۵/۵ تا ۱/۵ ساعت زمان ماند برای دبی حداکثر فاضلاب

(۳) ۵/۵ تا ۱/۵ ساعت زمان ماند برای دبی متوسط فاضلاب

(۴) ۱/۵ تا ۲/۵ ساعت زمان ماند برای دبی متوسط فاضلاب

۹۶- کدام مورد، از فراورده‌های جانبی، کلرزنی است؟

(۱) آلدهیدها (۲) یون کلریت (۳) تری هالومتان‌ها (۴) یون برمات

۹۷- کدام پارامتر، در استفاده از پساب خروجی بازیافت‌شده از برکه‌ها، در آبیاری کشاورزی محدودیتی ایجاد نمی‌کند؟

(۱) مواد جامد معلق (۲) ازت آمونیاکی

(۳) کل مواد جامد محلول (۴) کلیفرم مدفوعی

۹۸- غلظت آهن و منگنز در منابع آبی، به ترتیب چند میلی گرم در لیتر است؟

(۱) صفر و ۵/۳ (۲) ۵/۳ و ۵/۱

(۳) ۵/۳ و صفر (۴) ۵/۳ و ۱/۰

۹۹- برای ارتقای کدام یک از یکان‌های تصفیه خانه‌های آب یا فاضلاب، از صفحه‌های لاملا استفاده می‌شود؟

(۱) زلال‌سازهای پس از انعقاد و لخته‌سازی (۲) حوضچه‌های ته‌نشینی ثانویه فاضلاب

(۳) حوضچه‌های پیش ته‌نشینی (۴) حوضچه‌های هوادهی

۱۰۰- حذف دی‌اکسید کربن از آب چه اثری بر هر یک از سه فرم قلیائیت موجود در آب‌های طبیعی دارد؟
 (۱) تنها از کربنات بی‌کربنات تغییر می‌کند.

(۲) خروج CO_2 تغییری در فرم قلیائیت ایجاد نمی‌کند.

(۳) از بی‌کربنات به کربنات و از کربنات به هیدروکسید تغییر می‌کند.

(۴) از هیدروکسید به کربنات و از کربنات به بی‌کربنات تغییر می‌کند.

۱۰۱- در مورد انحلال اکسیژن محلول، گزینه نادرست، کدام است؟

(۱) در فاضلاب کمتر از آب‌های طبیعی است.

(۲) در آب‌های طبیعی با افزایش غلظت نمک، افزایش می‌یابد.

(۳) در آب‌های طبیعی در فشار ثابت با افزایش دما، کاهش می‌یابد.

(۴) در آب‌های طبیعی در دمای ثابت با افزایش فشار جزئی اکسیژن، افزایش می‌یابد.

۱۰۲- حداقل فشار مجاز شبکه (فشار پای ساختمان) برای جوامع شهری و روستایی به ترتیب (از راست به چپ) چند اتمسفر است؟

(۱) $1/8$ و $3/0$

(۲) $3/0$ و $1/8$

(۳) $3/0$ و $2/0$

(۴) $5/0$ و $3/0$

Moshaveranetahsili.ir

۱۰۳- در فلورایدزنی آب آشامیدنی، کدام محل برای تزریق فلوراید، مناسب‌تر است؟

(۱) بعد از فیلتراسیون (۲) بعد از ته‌نشینی (۳) بعد از انعقاد (۴) هم‌زمان با انعقاد

۱۰۴- گروه‌های فعال رزین‌های تبادل یون کاتیونی، کدامند؟

(۱) کربوکسیلیک و کربنات

(۲) فنولیک و آمونیوم چهار ظرفیتی

(۳) سولفونیک و کربوکسیلیک

(۴) آمونیوم چهار ظرفیتی و آمین

۱۰۵- در مورد حذف هم‌زمان کدورت به روش انعقاد و سختی‌گیری به روش ترسیب گزینه صحیح کدام است؟

(۱) تولید لجن کاهش می‌یابد.

(۲) زمان ته‌نشینی افزایش می‌یابد.

(۳) راندمان حذف سختی بهبود می‌یابد.

(۴) راندمان حذف کدورت بهبود می‌یابد.

مهندسی محیط‌زیست:

moshaveranetahsili.ir

۱۰۶- کدام گزینه نشان‌دهنده معیارهای انتخابی سنجش اندازه‌گیری اثرات است؟

(۱) متناسب بودن، کمی بودن، عینی بودن (۲) تخصص، انعطاف‌پذیری، الزامات زمانی

(۳) متمایز کننده بودن، جامعیت داشتن، عینی بودن (۴) اعتبار، تکرارپذیر بودن، انعطاف‌پذیری

۱۰۷- در نمونه‌برداری غیر فعال (Passive Sampling) دبی هوای ورودی تابع است و مقدار آن با تغییر می‌یابد.

(۱) زمان - قطبیت

(۲) حجم - قطبیت

(۳) چگالی - تغییر دما و فشار

(۴) ضریب انتشار - تغییر دما و فشار

Moshaveranetahsili.ir

۱۰۸- در کدام گزینه، امکان جداسازی هم‌زمان گاز آلاینده و ذرات وجود دارد؟

(۱) سیکلون

(۲) صافی پارچه‌ای

(۳) اسکرابر مرطوب

(۴) رسوب‌دهنده الکترواستاتیک

- ۱۰۹- کدام گزینه، نشان‌دهنده شرایط افزایش دمای جو به موازات افزایش ارتفاع است؟
 (۱) جو خنثی (۲) وارونگی (۳) جو آدیباتیک (۴) جو سوپرآدیباتیک
- ۱۱۰- برای تصمیم‌گیری در مورد طرح بلند مدت توسعه صنعت سیمان در کشور، کدام روش ارزیابی محیط‌زیستی کاربرد دارد؟
 (۱) ارزیابی توان اکولوژیک (۲) ارزیابی اثرات تجمعی
 (۳) ارزیابی زیست محیطی استراتژیک (۴) ارزیابی اثرات زیست محیطی
- ۱۱۱- چگونه می‌توان بدون کاهش راندمان، طول اتاقک ته‌نشینی کنترل ذرات را کاهش داد؟
 (۱) افزایش سرعت افقی گاز (۲) کاهش عرض اتاقک
 (۳) استفاده از سینی‌های افقی (۴) افزایش سرعت عمودی ذرات
- ۱۱۲- کدام نوع وارونگی به صورت کوتاه مدت در آلودگی هوا نقش بیشتری دارد؟
 (۱) فروکشی (۲) تشعشی (۳) جبهه‌ای (۴) ذره‌ای
- ۱۱۳- در کدام سیستم جمع‌آوری ذرات، مشکل خوردگی بیشتر است؟
 (۱) سیکلون (۲) فیلتر
 (۳) اسکرابر ونتوری (۴) رسوب‌دهنده الکترواستاتیک
- ۱۱۴- در جداسازی ذرات در نمونه‌های هموزن به روش سانتریفیوژ، نیروهای وارد بر ذرات نمونه، کدام است؟
 (۱) نیروی براونین - نیروی وزن ذره (۲) نیروی وزن ذره - نیروی گریز از مرکز
 (۳) نیروی گریز از مرکز - نیروی دراگ (۴) نیروی دراگ - نیروی براونین
- ۱۱۵- در لندفیل‌ها، جهت حرکت گازهای دی‌اکسیدکربن و متان به ترتیب «از راست به چپ» چگونه است؟
 (۱) نزولی - صعودی (۲) صعودی - نزولی (۳) صعودی - صعودی (۴) نزولی - نزولی
- ۱۱۶- در نیروگاه‌های فسیلی، کنترل کدام آلودگی از اهمیت بیشتری برخوردار است؟
 (۱) دی‌اکسید سولفور (۲) دی‌اکسیدکربن (۳) ذرات معلق (۴) دی‌اکسیدازت
- ۱۱۷- کدام روش ارزیابی اثرات زیست‌محیطی، بدون طبقه‌بندی، وزن‌دهی و نشان دادن ارتباط علیتی، اثرات پروژه بر محیط‌زیست را ارزیابی می‌کند؟
 (۱) کارشناسی ویژه (۲) چک لیست‌ها (۳) ماتریس‌ها (۴) شبکه‌ها
- ۱۱۸- در کنترل مواجهه عمومی با امواج مایکروویو، کدام گزینه کاربرد کمتری دارد؟
 (۱) کنترل بازرسی (۲) بیشینه‌سازی فاصله (۳) کمینه‌سازی زمان تماس (۴) نصب حفاظ پرتو
- ۱۱۹- دلیل اهمیت مواجهه با ذرات بتا در پرتوگیری خارجی، کدام است؟
 (۱) اثر چرینکوف (۲) اثر پس‌پراکندگی (۳) اثر ترمزی (۴) اثر یونش و برانگیزش
- ۱۲۰- واحد تعیین اشعه رادیواکتیو در آب در سیستم بین‌المللی (SI)، کدام است؟
 (۱) رونتگن در متر مکعب (۲) بیکو کوری (۳) رونتگن در لیتر (۴) بکرل در لیتر
- ۱۲۱- با ده برابر شدن فاصله از منبع صوت نقطه‌ای و منبع صوت خطی، تراز شدت صوت به ترتیب (از راست به چپ) چند دسیبل کاهش می‌یابد؟
 (۱) ۲۰ و ۱۰ (۲) ۲۰ و ۲۰
 (۳) ۱۰ و ۱۰ (۴) ۲۰ و ۱۰

۱۲۲- در کاهش صدا توسط فضای سبز، کدام مورد اهمیت بیشتری دارد؟

- (۱) طول موج (۲) فرکانس (۳) شدت (۴) فشار

۱۲۳- زمان ماند پسماند در یک زباله‌سوز کوره دوار با مشخصات زیر، چند دقیقه است؟

الف سرعت زباله‌سوز کوره دوار ۱ دور در دقیقه

ب- شیب ۵/۱ اینچ به ازای هر فوت از طول

ج شیب طول به قطر ۳/۵

(۱) ۵۰

(۲) ۶۰

(۳) ۷۰

(۴) ۸۰

۱۲۴- فرمول اصلاح‌شده دولانگ، کدام مورد در مدیریت پسماند را تعیین می‌کند؟

(۱) میزان نشت شیرابه (۲) ارزش حرارتی پسماند

(۳) درصد رطوبت پسماند (۴) فرمول شیمیایی پسماند

۱۲۵- نسبت وزنی بهینه برای C/N در ابتدای فرایند کمپوست چقدر است؟

(۱) ۲۵-۱۰

(۲) ۵۰-۲۵

(۳) ۷۵-۵۰

(۴) ۱۰۰-۷۵



۱۲۶- تراننده‌های نفوذپذیر حاوی سنگریزه در اطراف محل دفن، چه کاربردی دارد؟

(۱) تزریق آب و مواد مغذی (۲) جمع‌آوری و کنترل شیرابه

(۳) کنترل حرکت افقی گاز (۴) نمونه‌برداری از آب‌های زیرزمینی

۱۲۷- کدام گزینه صحیح است؟

(۱) اصطلاح Discard، به معنای دفع مواد زائد جامد است.

(۲) سوزاندن بخشی از برنامه بازیافت به حساب می‌آید.

(۳) کمپوست‌سازی بخشی از برنامه بازیابی پسماند به حساب می‌آید.

(۴) مواد زائد شهری شامل ضایعاتی است که از منابع خانگی، تجاری و یا اداری تولید می‌شود.

۱۲۸- در کدام روش تولید کمپوست، پسماند بر روی سطح زمین قرار گرفته و یک شبکه هوادهی در زیر توده وجود دارد؟

(۱) ویندروی ثابت (۲) ویندروی چرخان (۳) کمپوست راکتوری (۴) BARK

۱۲۹- اگر تجهیز پرس خودروی جمع‌آوری پسماند بتواند ۲۰ درصد حجم پسماند را کاهش دهد، نرخ متراکم‌سازی

پسماند چه میزان خواهد بود؟

(۱) ۱/۲۵

(۲) ۱/۵

(۳) ۱/۷۵

(۴) ۵/۸

Moshaveranetahsili.ir

۱۳۰- برای برآورد کمیت پسماند تولید شده، دقیق‌ترین روش، کدام است؟

(۱) نمونه‌برداری مستقیم (۲) آنالیز شمارش بار (۳) آنالیز وزن و حجم (۴) آنالیز موازنه جرم

z	سطح زیر منحنی نرمال استاندارد									
	0.0	0.01	0.02	0.03	0.04	0.05	0.06	0.07	0.08	0.09
0.0	5000	5040	5080	5120	5160	5199	5239	5279	5319	5359
0.1	5198	5438	5478	5517	5557	5596	5636	5675	5714	5753
0.2	5793	5832	5871	5910	5948	5987	6026	6064	6103	6141
0.3	6179	6217	6255	6293	6331	6368	6406	6443	6480	6517
0.4	6554	6591	6628	6664	6700	6736	6772	6808	6844	6879
0.5	6915	6950	6985	7019	7054	7088	7123	7157	7190	7224
0.6	7257	7291	7324	7357	7389	7422	7454	7486	7517	7549
0.7	7580	7611	7642	7673	7704	7734	7764	7794	7823	7852
0.8	7881	7910	7939	7967	7995	8023	8051	8078	8106	8133
0.9	8159	8186	8212	8238	8264	8289	8315	8340	8365	8389
1.0	8413	8438	8461	8485	8508	8531	8554	8577	8599	8621
1.1	8643	8665	8686	8708	8729	8749	8770	8790	8810	8830
1.2	8849	8869	8888	8907	8925	8944	8962	8980	8997	9015
1.3	9032	9049	9066	9082	9099	9115	9131	9147	9162	9177
1.4	9192	9207	9222	9236	9251	9265	9279	9292	9306	9319
1.5	9332	9345	9357	9370	9382	9394	9406	9418	9429	9441
1.6	9452	9463	9474	9484	9495	9505	9515	9525	9535	9545
1.7	9554	9564	9573	9582	9591	9599	9608	9616	9625	9633
1.8	9641	9649	9656	9664	9671	9678	9686	9693	9699	9706
1.9	9713	9719	9726	9732	9738	9744	9750	9756	9761	9767
2.0	9772	9778	9783	9788	9793	9798	9803	9808	9812	9817
2.1	9821	9826	9830	9834	9838	9842	9846	9850	9854	9857
2.2	9861	9864	9868	9871	9875	9878	9881	9884	9887	9890
2.3	9893	9896	9898	9901	9904	9906	9909	9911	9913	9916
2.4	9918	9920	9922	9925	9927	9929	9931	9932	9934	9936
2.5	9938	9940	9941	9943	9945	9946	9948	9949	9951	9952
2.6	9953	9955	9956	9957	9959	9960	9961	9962	9963	9964
2.7	9965	9966	9967	9968	9969	9970	9971	9972	9973	9974
2.8	9974	9975	9976	9977	9978	9979	9979	9979	9980	9981
2.9	9981	9982	9982	9983	9984	9984	9985	9985	9986	9986
3.0	9987	9987	9987	9988	9988	9989	9989	9989	9990	9990
3.1	9990	9991	9991	9991	9992	9992	9992	9992	9993	9993
3.2	9993	9993	9994	9994	9994	9994	9994	9995	9995	9995
3.3	9995	9995	9996	9996	9996	9996	9996	9996	9996	9997
3.4	9997	9997	9997	9997	9997	9997	9997	9997	9997	9998

df	مقادیر بحرانی توزیع t				
	.10	.05	.025	.01	.005
1	3.078	6.314	12.71	31.82	63.66
2	1.886	2.920	4.303	6.965	9.925
3	1.638	2.353	3.182	4.541	5.841
4	1.533	2.132	2.776	3.747	4.604
5	1.476	2.015	2.571	3.365	4.032
6	1.440	1.943	2.447	3.143	3.707
7	1.415	1.895	2.365	2.998	3.499
8	1.397	1.860	2.306	2.896	3.355
9	1.383	1.833	2.262	2.821	3.250
10	1.372	1.812	2.228	2.764	3.169
11	1.363	1.796	2.201	2.718	3.106
12	1.356	1.782	2.179	2.681	3.055
13	1.350	1.771	2.160	2.650	3.012
14	1.345	1.761	2.145	2.624	2.977
15	1.341	1.753	2.131	2.602	2.947
16	1.337	1.746	2.120	2.583	2.921
17	1.333	1.740	2.110	2.567	2.898
18	1.330	1.734	2.101	2.552	2.878
19	1.328	1.729	2.093	2.539	2.861
20	1.325	1.725	2.086	2.528	2.845
21	1.323	1.721	2.080	2.518	2.831
22	1.321	1.717	2.074	2.508	2.819
23	1.319	1.714	2.069	2.500	2.807
24	1.318	1.711	2.064	2.492	2.797
25	1.316	1.708	2.060	2.485	2.787
26	1.315	1.706	2.056	2.479	2.779
27	1.314	1.703	2.052	2.473	2.771
28	1.313	1.701	2.048	2.467	2.763
29	1.311	1.699	2.045	2.462	2.756

df	مقادیر بحرانی توزیع مربع کای				
	.995	.990	.975	.950	.905
1	4E-5	0.0001	0.0009	0.0039	3.8414
2	0.010	0.0201	0.0506	0.1025	5.9914
3	0.071	0.1148	0.2158	0.3518	7.8147
4	0.206	0.2971	0.4844	0.7107	9.4877
5	0.411	0.5543	0.8312	1.1454	11.143
6	0.675	0.8720	1.2373	1.6353	12.591
7	0.989	1.2390	1.6898	2.1673	14.067
8	1.344	1.6465	2.1797	2.7326	15.507
9	1.734	2.0879	2.7003	3.3251	16.918
10	2.155	2.5582	3.2469	3.9403	18.307
11	2.603	3.0534	3.8157	4.5748	19.675
12	3.073	3.5705	4.4037	5.2260	21.026
13	3.565	4.1069	5.0087	5.8918	22.362
14	4.074	4.6604	5.6287	6.5706	23.684
15	4.600	5.2293	6.2621	7.2609	24.995
16	5.142	5.8122	6.9076	7.9616	26.296
17	5.697	6.4077	7.5641	8.6717	27.587
18	6.264	7.0149	8.2307	9.3904	28.869
19	6.843	7.6327	8.9065	10.117	30.143
20	7.433	8.2604	9.5907	10.850	31.410
21	8.033	8.8972	10.282	11.591	32.670
22	8.642	9.5424	10.982	12.338	33.924
23	9.260	10.195	11.688	13.090	35.172
24	9.886	10.856	12.401	13.848	36.415
25	10.52	11.523	13.119	14.611	37.652
26	11.16	12.198	13.843	15.379	38.885
27	11.80	12.878	14.573	16.151	40.113
28	12.46	13.564	15.307	16.927	41.337
29	13.12	14.256	16.047	17.708	42.556
30	13.78	14.953	16.790	18.492	43.772

Moshaveranetahsili.ir



مشاوران تحصیلی

تخصصی ترین مرکز مشاوره، برنامه ریزی

تضمین قبولی کارشناسی ارشد

moshaveranetahsili.ir



Moshaveranetahsili.ir